

CONNETTORE POTENZA / POWER CONNECTOR  
CONNETTORE CIRCOLARE M23 POTENZA 4+4 VIE  
CIRCULAR CONNECTOR M23 POWER 4+4 CONTACTS

CONNETTORE SEGNALI / SIGNAL CONNECTOR  
CONNETTORE CIRCOLARE M23 SEGNALE 17 VIE  
CIRCULAR CONNECTOR M23 SIGNAL 17 CONTACTS

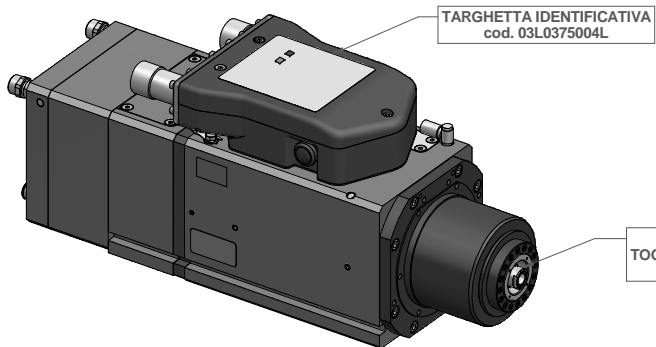
PRESSURIZZAZIONE: E4 ARIA SECCA 6-6,5 bar  
PRESSURIZATION: E4 DRY AIR 6-6,5 bar

INGRESSO-USCITA LIQUIDO REF. E8  
INLET-OUTLET COOLING E8

BLOCCO UTENSILE: E6 ARIA SECCA 3,5-4 bar  
LOOK TOOL : E6 AIR DRY 3,5-4 bar

SOFFIO CONO: E6 ARIA SECCA 6-6,5 bar  
TAPPER CLEANING: E6 AIR DRY 6-6,5 bar

SBLOCCO UTENSILE: E6 ARIA SECCA 3,5-4 bar  
RELEASE TOOL: EG AIR DRY 3,5-4 bar



TARGHETTA IDENTIFICATIVA  
cod. 03L0375004L

ATTACCO HSK 32E  
TOOL INTERFACE HSK 32E  
DIN 69893-5

SCHEMA DI COLLEGAMENTO ELETM. PNEUM. 90L0213970E

SCHEMA REGOLAZIONE SENSORI: 90L0213971G

MASSA: 20 kg

Completato:	Firma / Signature	Data / Date			
Disegnato:			Data / Date	Firma / Signature	N° Modifica / Change ID
Disegnato:			Descrizione ultima modifica / Last change description		
Elaborazione / Item name			Elaborazione / Item name		
ELETM QD-2 8/12 40 32E NL CC			ELETM QD-2 8/12 40 32E NL CC		
Scala / Scale			Codice / Item ID		
1:2			29L0253423F		
Rev			Status		
03			3/3		

HITECO

2024/01/10 10:00:00